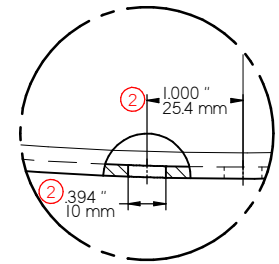
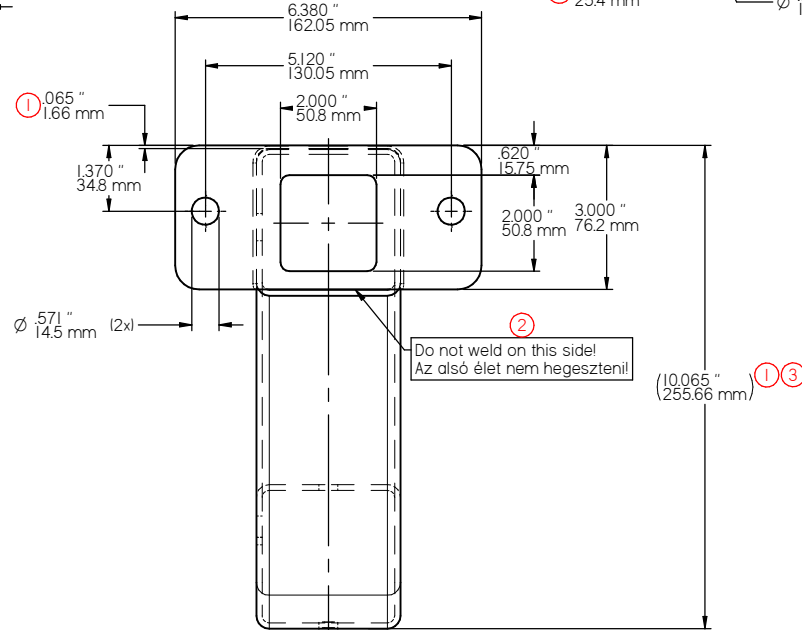
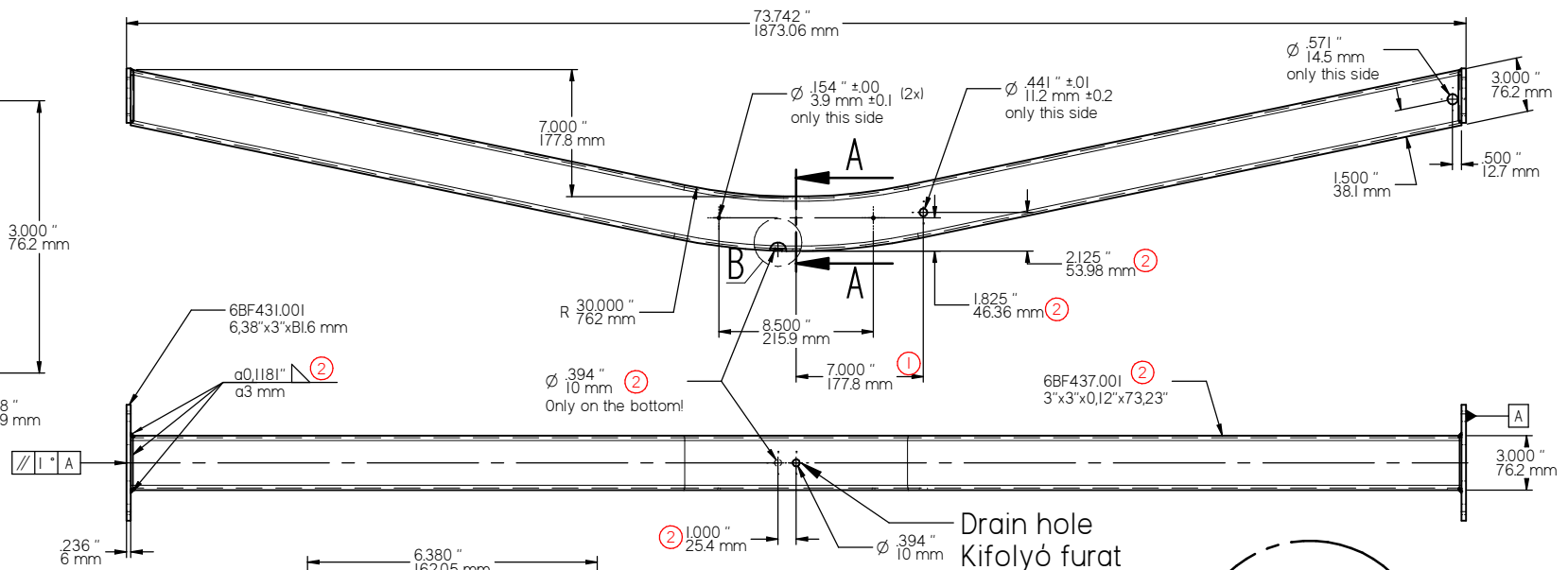
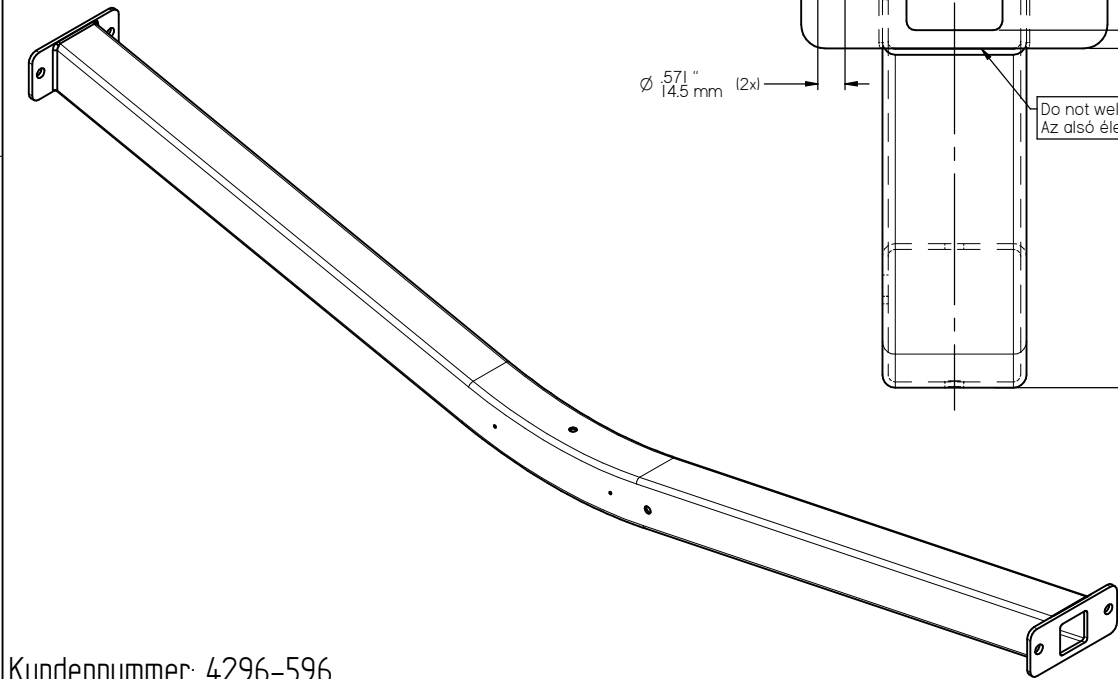


METSZET A-A



RÉSZZLET B
1:1



Kundennummer: 4296-596

② Si<0,03%, P<0,025%

6BF438.002	bare
6BF438.001	hot dip galv.

CAD-Software Solid-Edge		Wärmebehandlung HEAT TREATMENT		Oberflächenbehandlung FINISH		Allgemeintoleranzen für Mass, Form und Lage ohne Toleranzangabe nach:		Tolerances unless otherwise specified for form and position as per:		Alle Rechte, wie Vervielfältigung oder Weitergabe an Dritte, vorbehalten, auch fuer Schutzrechtserteilung nach DIN 34.	
Aend.Nr: "00000" = geringfügige Änderung ohne technische Bedeutung Modif.Nr: "00000" = MINOR REVISIONS WITHOUT TECHNICAL BACKGROUN		DIN ISO 13715		L=0.3 L=0.3		bearb. Flächen therm. Schneiden Schweißkonstr. SchweißKontakt-Quel.		machined surfaces thermal cut welded construction welding quality		WE RESERVE ALL RIGHTS LIKE REPRODUCTION OR DISCLOSURE TO A THIRD PARTY ALSO FOR GRANTING OF PATENTS ACCORDING DIN 34. Diese Maße werden bei der Abnahme besonders geprüft THESE DIMENSIONS ARE USED TO BE ESPECIALLY CHECKED	
Gewicht WEIGHT		13,738 kg 6BF438.001		Rohzeug REFINISHED PRODUCT		Werkstoff MATERIAL		Zehng.Nr. DRAWING No.		Rohst.Nr. RAW No.	
ISO-Methode		Gezeichnet DRAWN		Geprüft CHECKED		Datum DATE		2018.12.17		2019.01.16	
3 19/255 2019.09.27 Rapi Gábor		2 19/216 2019.08.02 Tóth Dávid		1 19/130 2019.04.25 Rapi Gábor		Maßstab SCALE		1:5		Werkstoff MATERIAL	
Index Ref		Aend. Nr MODIF. No.		Datum DATE		Name		Rapi		Rapi	
						KNOTT		AUTOTRIPLEX KFT.		Quertraverse Cross member 3"x3"x0.12"x73"	
										Benennung/Description Bügel Part Blatt Sheet Blattformat Sheet Size	
										siehe Tabelle 1 1 A2	