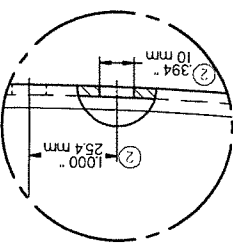
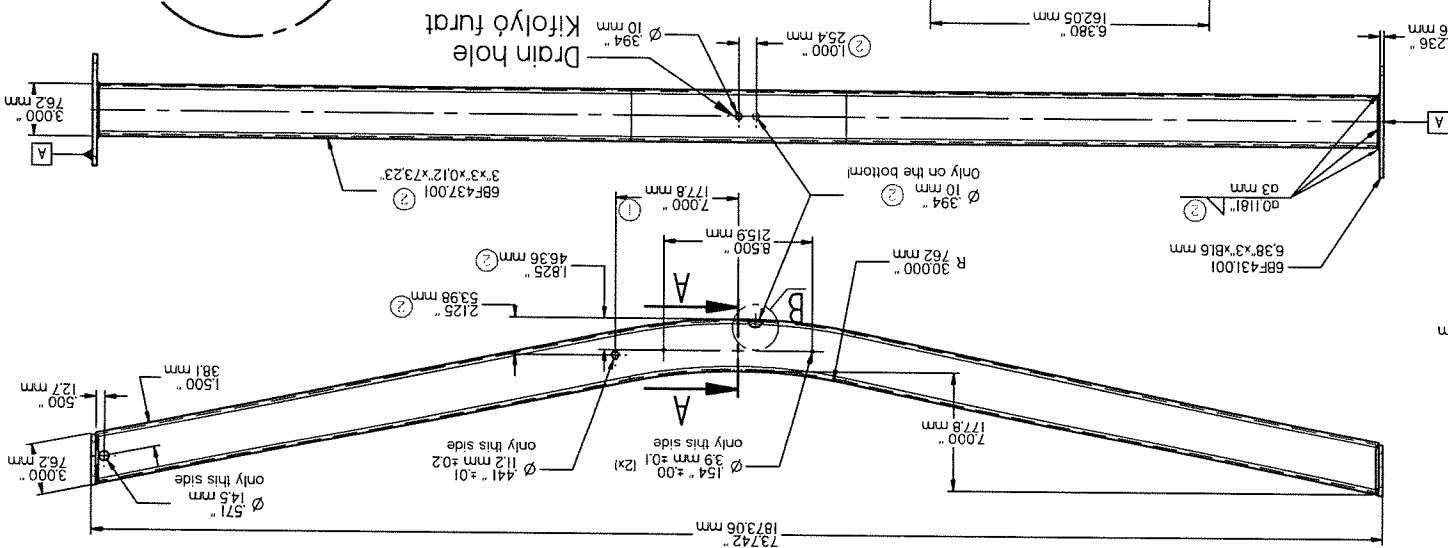
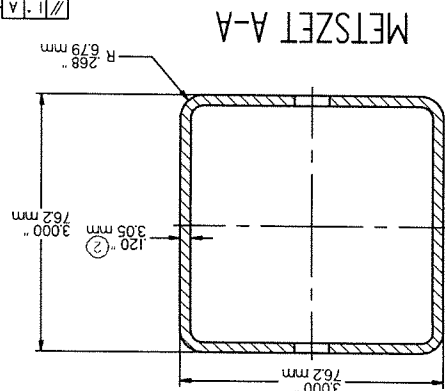
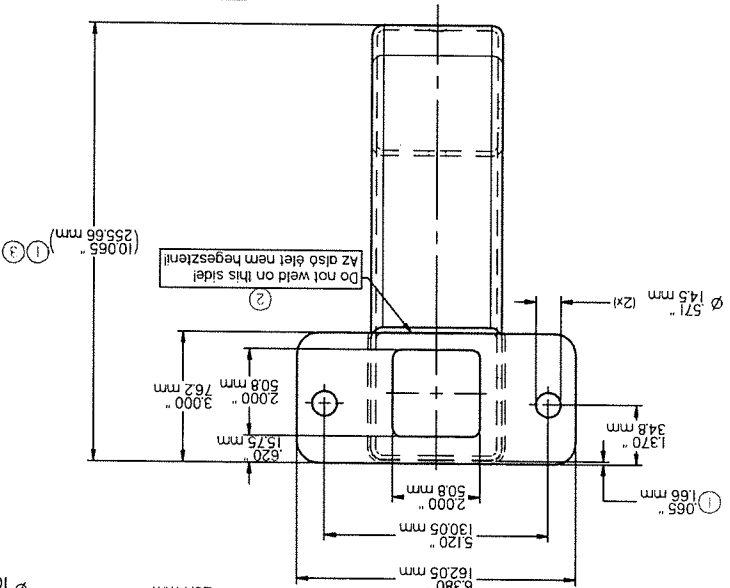
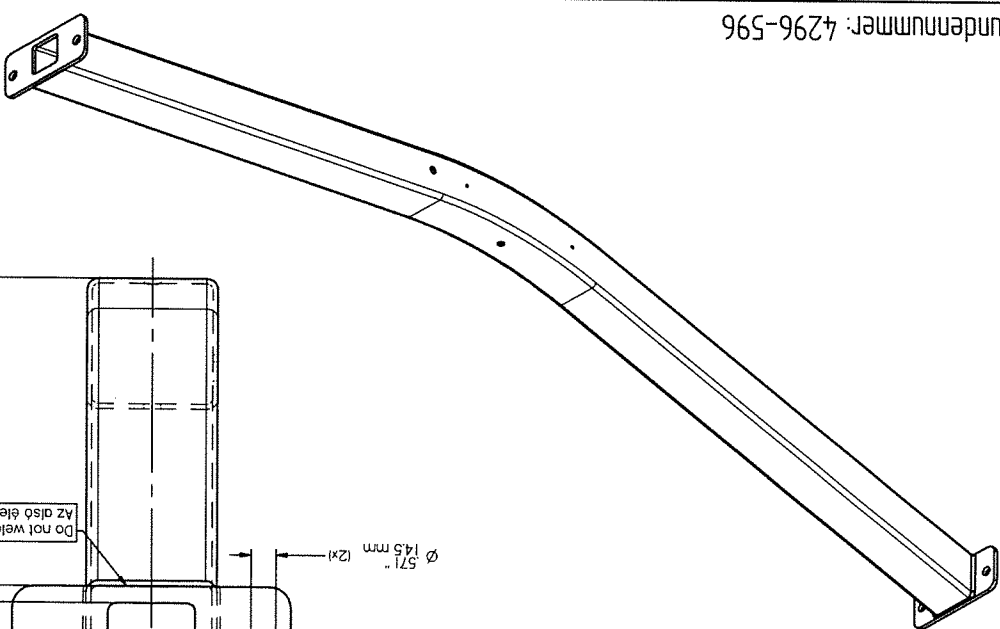


Kundennummer: 4296-596



② Si: 0,03%, P: 0,025%

68F438.002 bare

68F438.001 hot dip galv.

<p>13738 kg 68F438001</p>		<p>15</p>		<p>19/255 2019.09.27 Ropót Gábor</p>		<p>19/216 2019.08.02 Tóth Gábor</p>		<p>19/190 2019.04.25 Ropót Gábor</p>	
<p>68F438.001</p>		<p>2018.12.17</p>		<p>2019.01.16</p>		<p>2019.01.16</p>		<p>2019.01.16</p>	
<p>68F438.001</p>		<p>68F438.001</p>		<p>68F438.001</p>		<p>68F438.001</p>		<p>68F438.001</p>	

A2