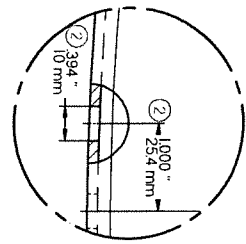
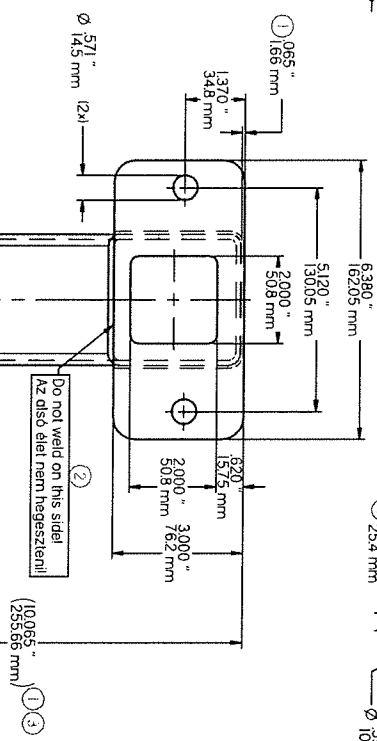
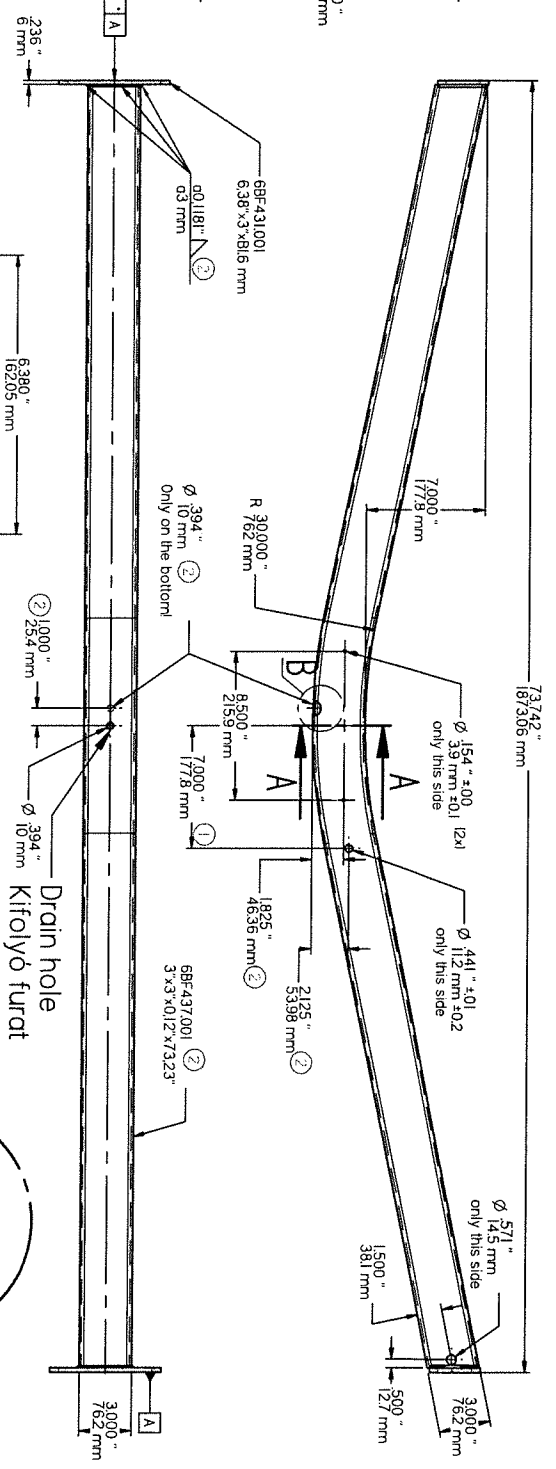
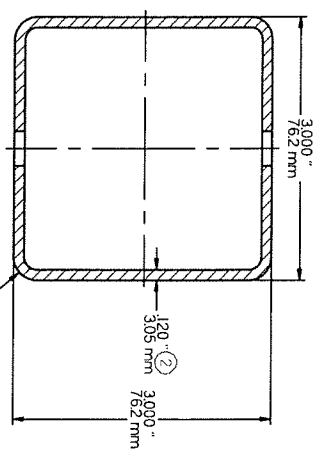


Kundennummer: 4296-596

METSZET A-A



RÉSZELET B
1:1

②	Si<0.03%, P<0.025%
6BF438.002	bare
6BF438.001	hot dip galv.

<p>Üsszárva Solid-Edge</p> <p>Bevezető: Ez a dokumentum azonos a termék leírásával. Megjegyzés: A termék leírása a termék leírásában található. Kérjük, olvassa el a termék leírását.</p>		<p>Közvetítő: Kivétel nélkül minden esetben meg kell adni a termék leírását. A termék leírása a termék leírásában található. Kérjük, olvassa el a termék leírását.</p>		<p>Árjegyzék: A termék ára a termék leírásában található. A termék leírása a termék leírásában található. Kérjük, olvassa el a termék leírását.</p>		<p>Technikai rajz: A termék rajza a termék leírásában található. A termék leírása a termék leírásában található. Kérjük, olvassa el a termék leírását.</p>	
3	19/25	2019/09/27	Régi (átlós)	13728 H0	2018/12/17	2019/01/16	6BF438
2	19/26	2019/08/12	Régi (átlós)	6BF438.001			
1	19/30	2019/04/25	Régi (átlós)				
<p>15</p> <p>KNOTT AUTÓPÁLYÁS BŐRTE</p>		<p>Querfronse Cross member 3"x3"x0.12"x73"</p>		<p>2018/12/17</p>		<p>2019/01/16</p>	
<p>AZ</p>		<p>1</p>		<p>1</p>		<p>1</p>	

siehe Tabelle